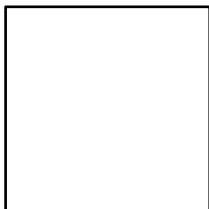




МИАСС МЕБЕЛЬ

Набор (комплект) мебели для комнат
«**Екатерина**»
Мебель для гостиной



Инструкция по ссылке

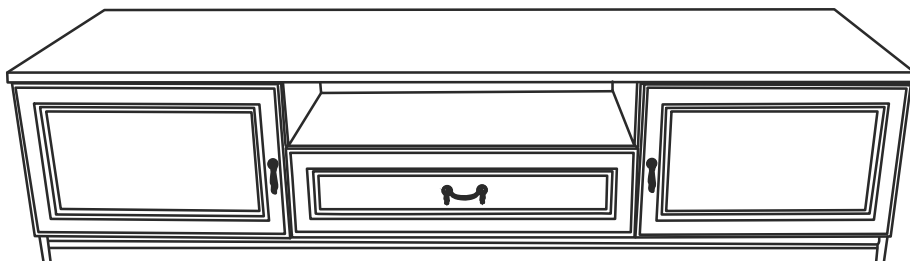
Партия №
Цвет:

Тумба ET 4001

**Инструкция по сборке,
уходу и эксплуатации**

Орех
партия №5

Крем
партия №5



Габаритные размеры изделия (ШхГхВ): 1802x537x442

Применяемые материалы:

Щитовые детали изделия изготовлены из сертифицированных плитных материалов, разрешенных к производству на основании гигиенического сертификата и облицованных различными декоративными облицовочными материалами. Задние стенки и донья ящиков изготавливаются из панелей отделочных на основе плит ХДФ.

Дополнительные сведения:

Продукция изготовлена в соответствии с ГОСТ 16371-2014, ГОСТ 19917-2014.

Декларация о соответствии ЕАЭС № RU Д-RU.УЕ03.В.00141/19. Срок действия с 13.08.2019 по 14.08.2024.

Предприятие-изготовитель:
ЗАО «Миассмебель», Россия, 456303,
Челябинская обл., г. Миасс, ул. 60 лет Октября, 13

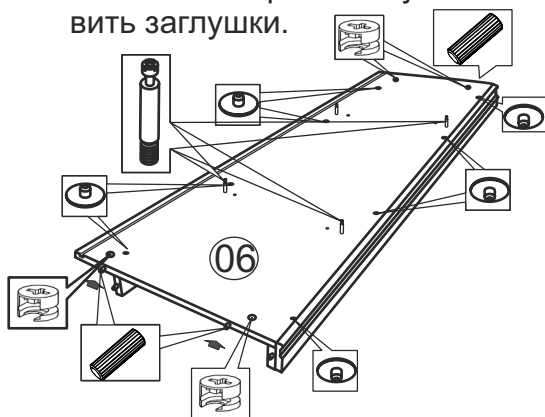
Спецификация деталей по пакетам

№ пакета	№ детали	Наименование	Размеры, мм	Количество
ТВ-1	02	Передняя стенка ящика	714x196	1
	14	Боковая стенка ящика правая	403x120	1
	15	Боковая стенка ящика левая	403x120	1
	16	Ребро жесткости	384x100	1
	20	Задняя стенка ящика	668x130	1
	21	Дно	679x395	1
	03	Дверь	540x340	2
	04	Цоколь передний	1768x70	1
	05	Крышка	1802x525	1
	06	Стенка горизонтальная нижняя	1768x500	1
	13	Планка цоколя	1768x70	2
	19	Стенка задняя ниши	717x153	1
	22	Стенка задняя	523x337	2
23	Стенка задняя	717x177	1	
ТВ-2	07	Стенка горизонтальная средняя	708x500	1
	08	Стенка вертикальная правая	414x500	1
	09	Стенка вертикальная левая	414x500	1
	10	Стенка вертикальная средняя левая	328x500	1
	11	Стенка вертикальная средняя правая	328x500	1
Фурнитура Всего мест				1 комплект 3

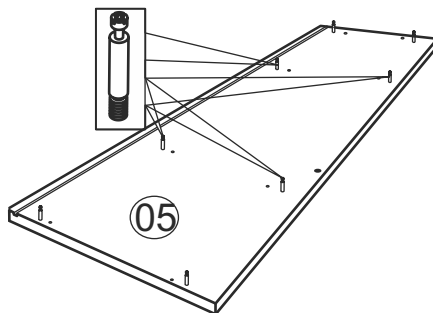
Спецификация фурнитуры и метизов



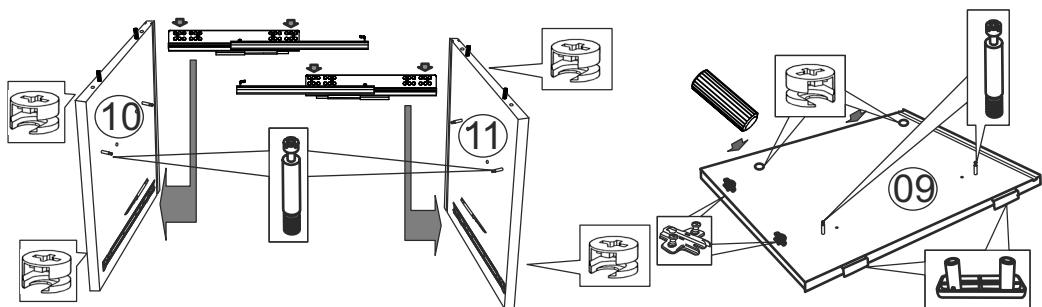
Стенку горизонтальную нижнюю 06 оборудовать цоколями, эксцентриками и шкантами. На евровинты установить заглушки.



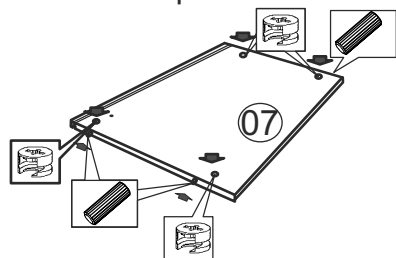
Крышку 05 оборудовать соединительными винтами.



Стенки вертикальные 10 и 11 оборудовать роликовыми направляющими, демпферами, эксцентриками, соединительными винтами и шкантами.

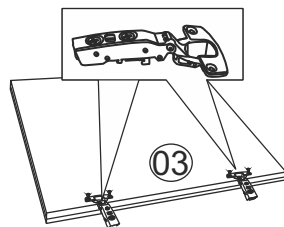


Стенки вертикальные 10 и 11 оборудовать направляющими.
 Совместить 2 и 11 отверстия верхнего ряда в направляющих с отверстиями на стенках вертикальных 10 и 11. Крепить направляющие к стенкам вертикальным с помощью на винтов 6,3x10,5.



Стенку горизонтальную среднюю 07 оборудовать эксцентриками и шкантами.

Щитовые двери с накладной рамкой 03 оборудовать петлями K0.



При помощи евровинтов и эксцентриковых стяжек собрать ящик. На переднюю стенку ящика установить ручку. На боковые стенки ящиков установить ответные части доводчика.

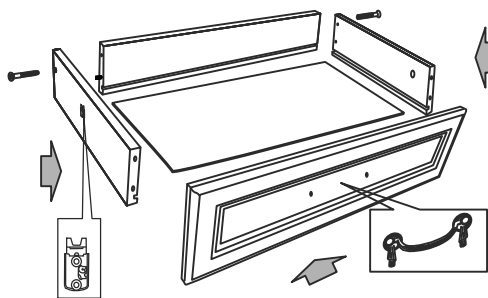


Схема установки и регулировки ящика

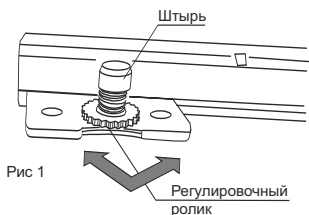
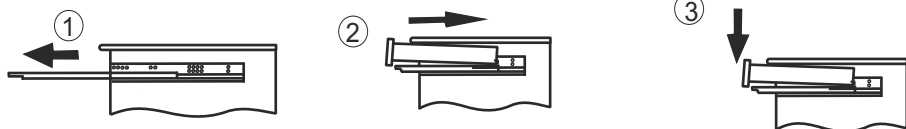
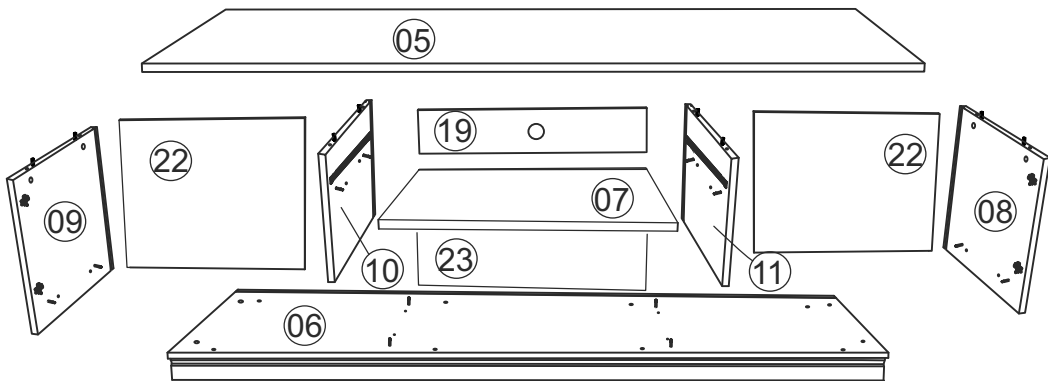


Рис 1

После регулировки направляющую через отверстие зафиксировать шурупом 3x16 к боковой стенке ящика для предотвращения соскакивания ящика с направляющей



Собрать тумбу. Установить ящик и двери. На эксцентрики и евровинты установить заглушки. На двери и переднюю стенку ящика установить ручки. Отрегулировать двери, при необходимости установить под ножки пластиковые подставки. Закрепить задние стенки к каркасу на соединитель задней стенки с шурупом.

